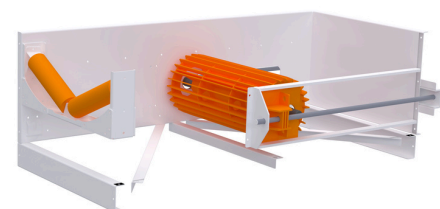
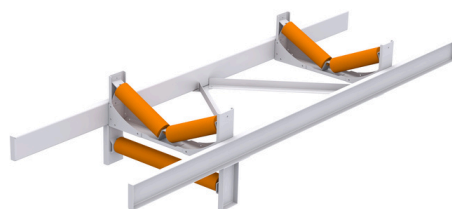
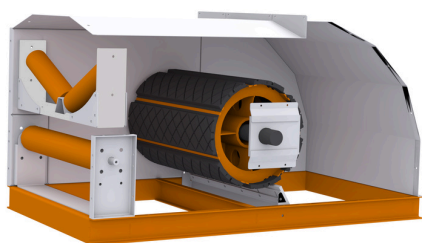
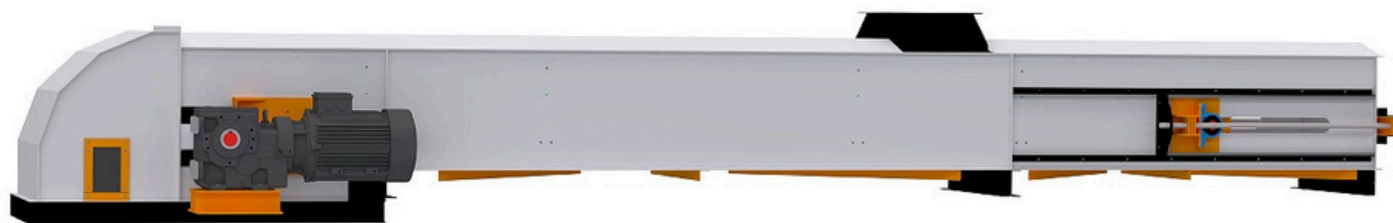


## DURABELT SHUT™



- Їхня довговічність забезпечується використанням змінних захисних пластин товщиною 12 мм;
- Монтаж спрощується завдяки швидкозатискним втулкам серії Sati KLAB;
- Спеціальні отвори в захисних пластинах сприяють видаленню частинок, залишків матеріалу та вологи зі шкірки;
- Конструкція барабана мінімізує навантаження на систему.

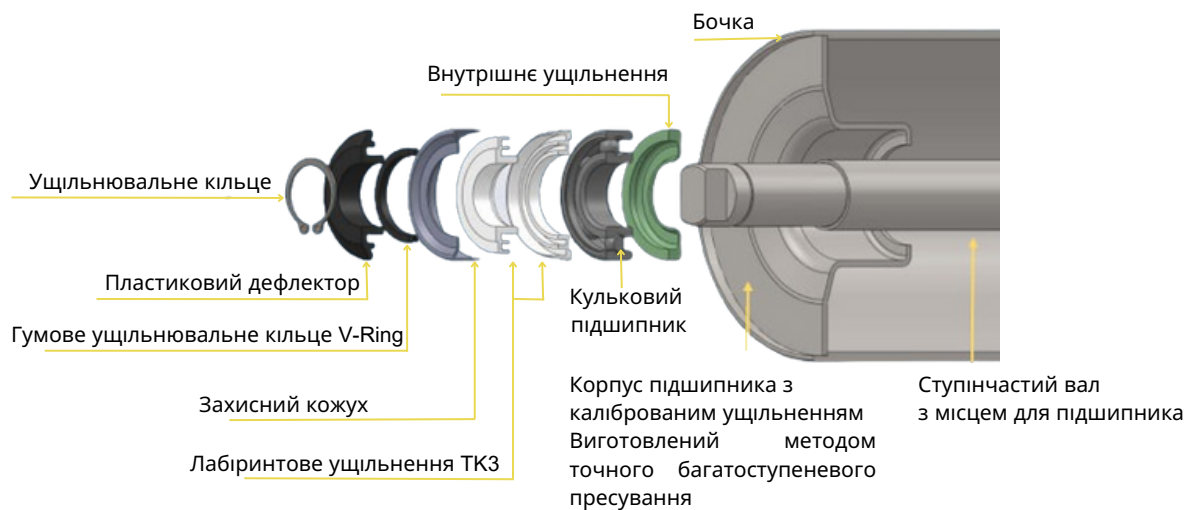
- Гнучкість у виборі матеріалів та форми валиків, що відповідають потребам виробництва;
- Легкість монтажу та модульність для швидкого ремонту та встановлення завдяки болтовим з'єднанням;
- Валики оснащені ущільненнями ТК-3, які захищають підшипники від вологи та пилу;
- Опора, виготовлена з листового металу, забезпечує високу стійкість та конструкційну надійність.

- Конструктивні особливості зменшують навантаження на систему;
- Монтаж спрощується завдяки швидкозатискним втулкам Sati KLAB;
- Спеціалізовані канавки в лінійних пластинах сприяють видаленню залишків матеріалу та вологи;
- Конструкція зменшує тертя та шум, що позитивно впливає на тривалість служби.

- Вибухозахищені вхідні та вихідні пристрої;
- Висока довговічність: понад 30 000 годин експлуатації;
- Зносостійка конструкція;
- Додатковий захист від погодних умов;
- Варіанти підкладки: HDPE, поліуретан, HARDOX 450;
- Посилена підтримка на точках завантаження;
- Двосторонні датчики безпеки: відхилення стрічки, швидкість стрічки, аварійний вимикач;
- Очищення скребком для обслуговування стрічки;
- Реверсивна функціональність;
- Автоматичний (або ручний) відвантажувальний візок для ефективного завантаження;
- Антистатична, олієстійка та морозостійка конвеєрна стрічка;
- Додаткові датчики безпеки: відкриття ревізійних люків, зняття захисного кожуха, зворотний тиск;
- Безшовна інтеграція з аспіраційними системами;
- Версії, що відповідають АТЕХ22 та АТЕХ21 для небезпечних середовищ;
- Додаткові самовирівнюючі ролики для стабільності.



- Гарантована продуктивність - 100, 150, 200, 250, 300, 350, 450, 500, 1000, 1500 т/год;
- Переміщення продукції без втрат;
- 100% збереження якості продукції;
- Двосторонні датчики безпеки: відхилення стрічки, швидкість стрічки, аварійний вимикач кабелю;
- Очищення скребком для обслуговування стрічки приводу;
- Реверсивна функціональність для універсальних операцій;
- Автоматичний (або ручний) відвантажувальний візок для ефективного завантаження в склади на підлозі;
- Конвеєрна стрічка має антистатичні, олієстійкі та морозостійкі властивості;
- Додаткові датчики безпеки: моніторинг відкриттів ревізійних люків, зняття захисного кожуха та зворотний тиск;
- Безшовна інтеграція з аспіраційними системами;
- Версія, що відповідає АТЕХ22 та АТЕХ21, доступна для небезпечних середовищ;
- Додаткові самовирівнюючі ролики для підвищення стабільності.



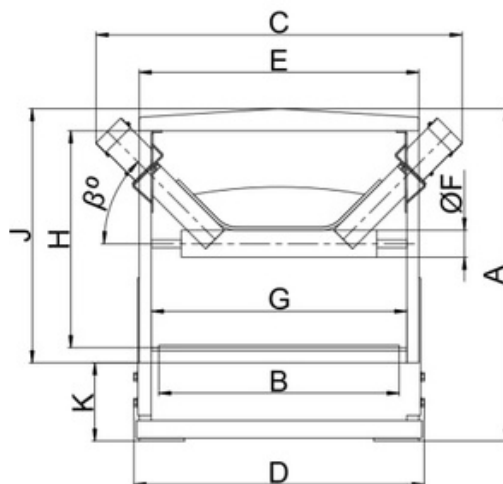
M-JET®



- Діапазон імпульсів: 6-6000 імпульсів/хв, максимальна швидкість: 500 об/хв;
- Попередньо задані налаштування підшвидкості: -33/-20/-11/-6%;
- Інтуїтивне налаштування за допомогою болта M12 та стрічки проти обертання;
- Відповідність стандартам: 2014/34/ЄС, EN/IEC 60079-0, EN/IEC 60079-31;
- Рейтинг IP6X-IEC 60529 для міцного, пилозахищеного, водостійкого корпусу;
- Можливість дистанційного управління, гнучкі варіанти живлення;
- Комплексний сенсорний масив для моніторингу;
- Придатний для зони АТЕХ відповідно до європейського регламенту 2014/34/ЄС.



Ущільнений стрічковий конвеєр служить безперервною транспортною системою з функціональним елементом у вигляді стрічки. Він сприяє переміщенню сипучих вантажів у горизонтальному, похилому (-10° до +30°) та комбінованому горизонтально-похилому положеннях.



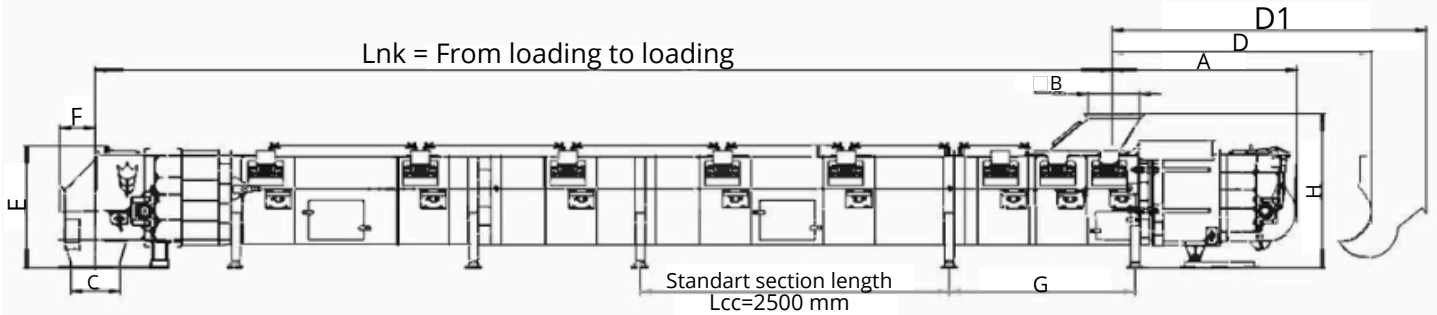
Технічні характеристики

Продуктивність, т/год	A,mm	B,mm	C,mm	D,mm	E,mm	F,mm	G,mm	H,mm	J,mm	K,mm	$\beta^\circ$
100	935	500	850	655	610	89	540	630	740	195	30
200	990	650	1070	810	780	89	700	680	800	195	45
300	1105	800	1220	970	930	89	850	730	845	260	45
500	1200	1000	1460	1180	1140	108	1050	740	895	305	45
1000	1280	1200	1660	1375	1340	108	150	820	975	305	45
1500	1405	1400	1920	1575	1540	133	1450	940	1100	305	45

Постачання/забезпечення обладнання

Категорія обладнання	Lite	Стандарт	Професіонал
Привід	NRW	NORD	SEW Eurodrive
Підшипники	CX	SNR	SKF
Ролики	SKIF	SKIF	SKIF/Sandvik
Ремінь EP400(500)/3	Artego	Artego	SAVA / SIG
Властивості стрічки	Загального призначення	Маслостійкий, антистатичний	Маслостійкий, антистатичний, морозостійкий
Покриття корпусу	Пофарбований / Оцинкований	Пофарбований / Оцинкований	Пофарбований / Оцинкований

Ущільнений стрічковий конвеєр служить безперервною транспортною системою з функціональним елементом у вигляді стрічки. Він сприяє переміщенню сипучих вантажів у горизонтальному, похилому (-10° до +30°) та комбінованому горизонтально-похилому положеннях.



Технічні характеристики

Модель	A,mm	B,mm	C,mm	D,mm	D1,mm	E,mm	F,mm	G,mm	H,mm	m*, kg/m
100	1300/ 2100*	□300	□300	1700/ 3300*	2200/ 3800*	960	290	1500	1200	125
200	1400/ 2200*	□400	□400	1800/ 3400*	2300/ 3900*	990	290	1500	1200	165
300	1500/ 2300*	□450	700× 900	1900/ 3500*	2400/ 4000*		400	2000	1400	225
500	1600/ 2400*	□500	700× 1100	2000/ 3600*	2500/ 4100*	1175	400	2000	1565	285
1000	1700/ 2500*	□700	850× 1300	2100/ 3700*	2600/ 4200*	1235	470	2000	1620	365
1500	2500/ 3300*	□800	1000× 1500	3300/ 4500*	3800/ 5000*	1400	500	2300	1850	500