

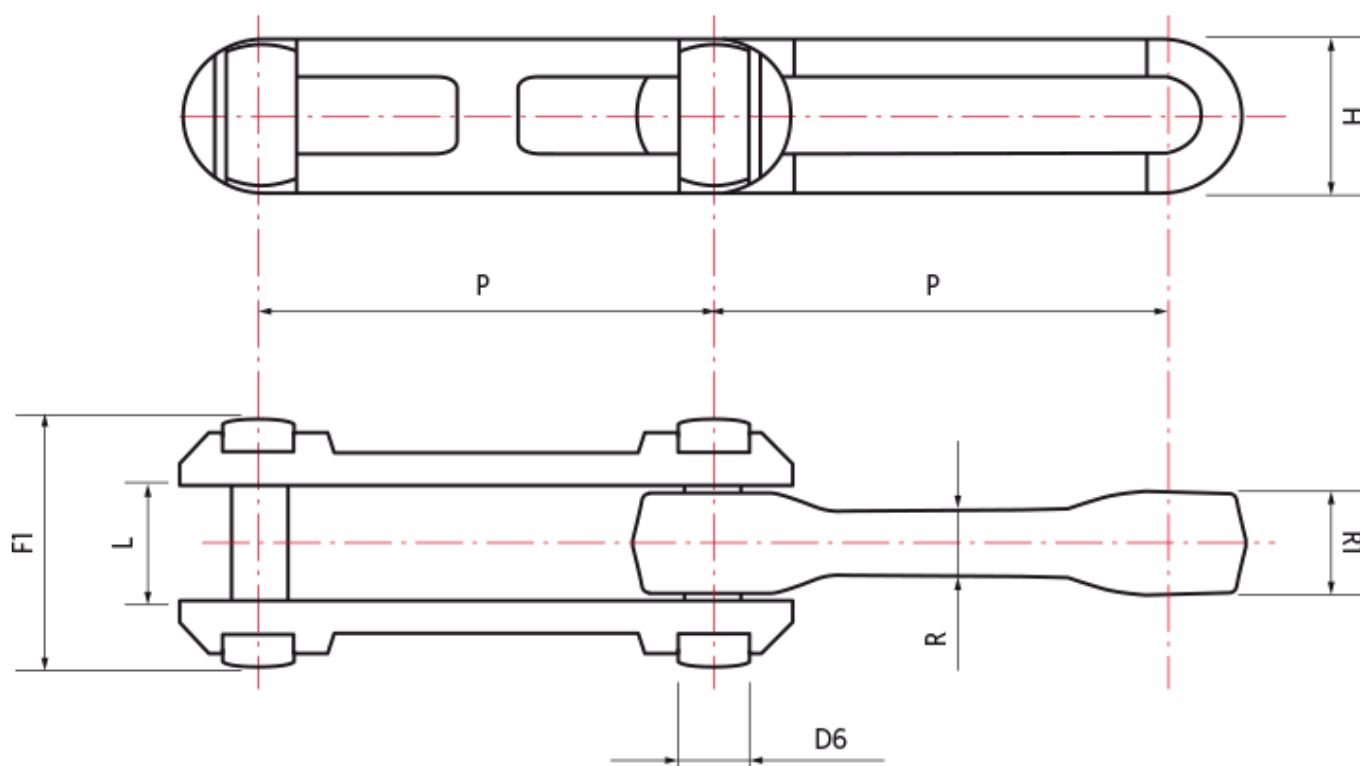
BEZNITOVÉ REŤAZE



BEZNITOVÉ REŤAZE

Reťazové dopravníky, ktoré sú konečnou voľbou pre prerušovanú manipuláciu s materiálom, nachádzajú svoj ideálny ekvivalent v reťazoch American Standard Engineering. Tieto existujú vo variáciách s valcami alebo bez valcov, pričom stále je k dispozícii rôznorodé príslušenstvo. Reťaze triedy Bush, známe aj ako oceľové kolenné reťaze, majú konštrukciu reťazí pre dopravníky s valcami.

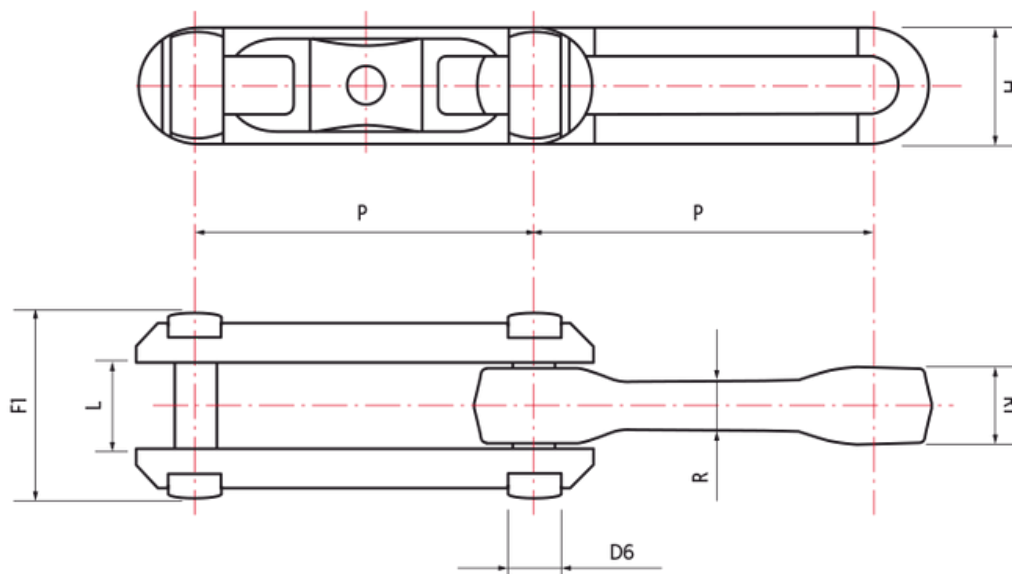
STANDARD



Bezritové štandardné rezače DP 6973 ANSI.B29.22

Rezačové číslo	Pitch	Špendlíky	Celková šírka	Medzi bočnými panelmi	Postranné panely		Vnútorné prepojenie		Prelomenie Zafaženie
		Priemer			Hrúbka	Výška	Šírka		
	P	D6	F1	L	S	H	R1	R	
palce									lbs
468	4.03	88.000	3.31	1.69	0.63	1.88	0.75	1.63	1.13
698	6.03	175.000	3.75	1.63	0.85	2.59	1.12	1.56	1.00
998	9.03	175.000	3.75	1.69	0.88	2.66	1.12	1.63	1.00
9118	9.03	252.000	4.88	2.13	1.25	3.00	1.38	1.90	1.31
9148	9.03	375.000	5.85	2.70	1.38	3.78	1.75	2.47	1.63
X 348	3.01	40.000	1.75	0.81	0.40	1.09	0.50	0.75	0.50
X 458	4.03	57.000	2.25	1.06	0.47	1.38	0.63	1.00	0.63
X 658	6.03	48.000	2.19	1.06	0.48	1.41	0.63	1.02	0.63
X678	6.03	125.000	3.03	1.38	0.75	2.00	0.87	1.29	0.84

X-STYLE



Bezritové rezače typu X DP 6973 ANSI.B29.22

Rezačové číslo	Pitch	Špendlíky	Celková šírka	Medzi bočnými panelmi	Postranné panely		Vnútorné prepojenie		Prelomenie Zafaženie
		Priemer			Hrúbka	Výška	Šírka		
	P	D6	F1	L	S	H	R1	R	
palce									lbs
X 458	4.03	57.000	2.25	1.06	0.47	1.38	0.63	1.00	0.63
X 658	6.03	48.000	2.19	1.06	0.48	1.41	0.63	1.02	0.63
X678	6.03	125.000	3.03	1.38	0.75	2.00	0.87	1.29	0.84