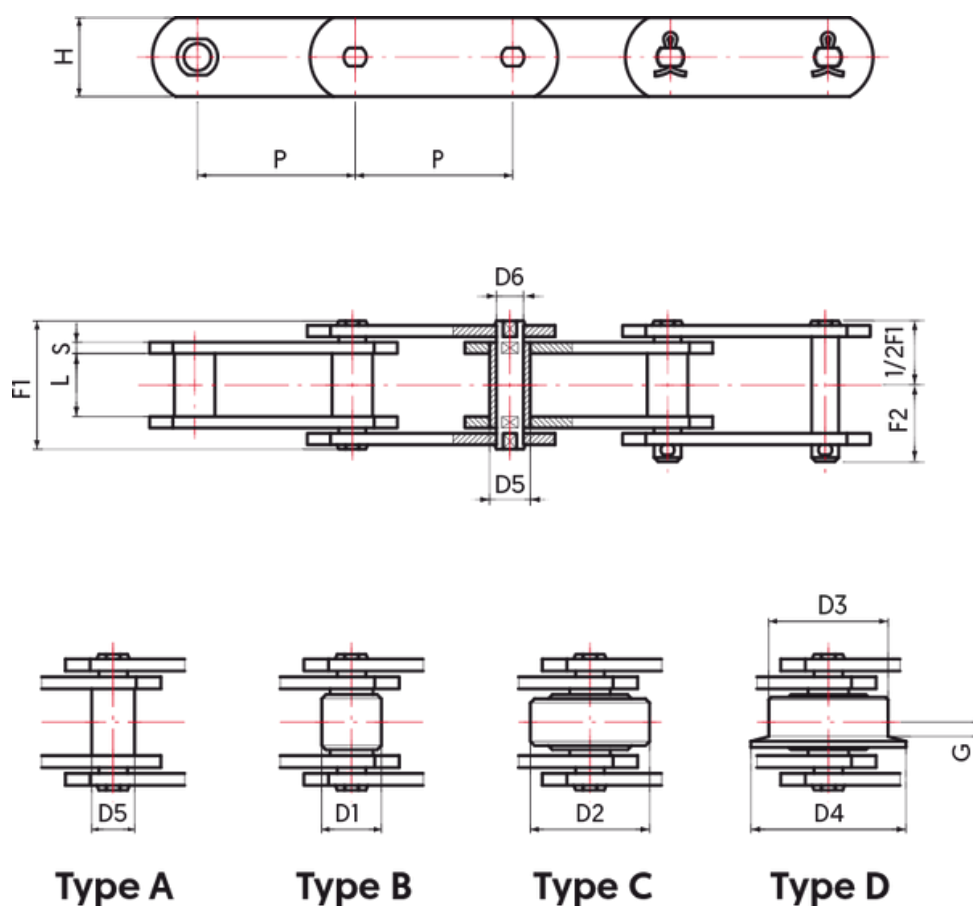


БРИТАНСЬКІ СТАНДАРТНІ ЛАНЦЮГИ З ТВЕРДИМИ ШТИФТАМИ



БРИТАНСЬКІ СТАНДАРТНІ ЛАНЦЮГИ З ТВЕРДИМИ ШТИФТАМИ

JOHN KING Британський стандарт — це серія роликів конвеєрних ланцюгів, які відповідають імперським розмірам. Вони є домінуючими на британському ринку або в тих ринках, де сильний британський вплив позначився на інженерному дизайні та закупівлях. Найбільш поширені типи зазвичай мають заклепову конструкцію. Стандартний вибір матеріалів передбачає використання легваної сталі з карбюризациєю. Покращення досягається завдяки введенню термічної обробки бічних пластин, що робить їх стандартний продукт "подвійної міцності" в порівнянні з конкурентами.



ЛАНЦЮГИ З СУЦІЛЬНИМ ШТИФТОМ ЗА БРИТАНСЬКИМ СТАНДАРТОМ BS 4116 (СЕРІЯ SP)

Номер ланцюга	P	Розривне навантаження		Середня вага	Ролики			Втулки		Over-All	Між боковими панелями	Бокові панелі			Діаметр штифтів
								Зовнішній діаметр				Бокові панелі			
					D2	D4	Товщина фланця	D5	Товщина			Висота			
					mm										
mm															
SP43/0635/P	63.5	43	70	3.49	31.75	40	2.5	17	37	15	4	4	25	14	
SP43/0762/P	76.2	43	70	3.19	31.75	40	2.5	17	37	15	4	4	25	14	
SP43/0889/P	88.9	43	70	2.97	31.75	40	2.5	17	37	15	4	4	25	14	
SP43/1016/P	101.6	43	70	2.80	31.75	40	2.5	17	37	15	4	4	25	14	
SP43/1270/P	127.0	43	70	2.57	31.75	40	2.5	17	37	15	4	4	25	14	
SP43/1524/P	152.4	43	70	2.42	31.75	40	2.5	17	37	15	4	4	25	14	
SP75/0762/P	76.2	75	125	7.62	47.5	60	3.5	23	45	19	5	4	40	19	
SP75/0889/P	88.9	75	125	6.95	47.5	60	3.5	23	45	19	5	4	40	19	
SP75/1016/P	101.6	75	125	6.13	47.5	60	3.5	23	45	19	5	4	40	19	
SP75/1270/P	127.0	75	125	5.72	47.5	60	3.5	23	45	19	5	4	40	19	
SP75/1524/P	152.4	75	125	5.24	47.5	60	3.5	23	45	19	5	4	40	19	
SP75/1778/P	177.8	75	125	4.90	47.5	60	3.5	23	45	19	5	4	40	19	
SP75/2032/P	203.2	75	125	4.65	47.5	60	3.5	23	45	19	5	4	40	19	
SP135/1016/P	101.6	135	200	14.22	66.1	82	9.5	33	58	26	7	5	50	26.9	
SP135/1270/P	127.0	135	200	12.40	66.1	82	9.5	33	58	26	7	5	50	26.9	
SP135/1524/P	152.4	135	200	11.80	66.1	82	9.5	33	58	26	7	5	50	26.9	
SP135/1778/P	177.8	135	200	10.31	66.1	82	9.5	33	58	26	7	5	50	26.9	
SP135/2032/P	203.2	135	200	9.66	66.1	82	9.5	33	58	26	7	5	50	26.9	
SP135/2286/P	228.6	135	200	9.16	66.1	82	9.5	33	58	26	7	5	50	26.9	
SP135/2540/P	254.0	135	200	8.64	66.1	82	9.5	33	58	26	7	5	50	26.9	
SP200/1524/P	152.4	215	320	24.15	88.9	114	9.5	38	78	38	8	8	60	32	
SP200/1778/P	177.8	215	320	21.87	88.9	114	9.5	38	78	38	8	8	60	32	
SP200/2032/P	203.2	215	320	20.15	88.9	114	9.5	38	78	38	8	8	60	32	
SP200/2540/P	254.0	215	320	18.12	88.9	114	9.5	38	78	38	8	8	60	32	
SP200/3048/P	304.8	215	320	16.17	88.9	114	9.5	38	78	38	8	8	60	32	
SP300/1524/P	152.4	300	420	23.38	88.9	114	10.5	38	84	38	10	8	70	32	
SP300/1778/P	177.8	300	420	21.64	88.9	114	10.5	38	84	38	10	8	70	32	
SP300/2032/P	203.2	300	420	19.96	88.9	114	10.5	38	84	38	10	8	70	32	
SP300/2540/P	254.0	300	420	18.05	88.9	114	10.5	38	84	38	10	8	70	32	
SP300/3048/P	304.8	300	420	16.04	88.9	114	10.5	38	84	38	10	8	70	32	