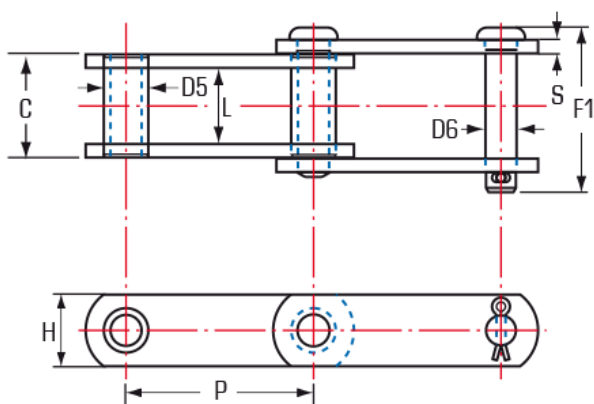


# АМЕРИКАНСЬКІ СТАНДАРТНІ ІНЖЕНЕРНІ ЛАНЦЮГИ БЕЗ РОЛИКІВ

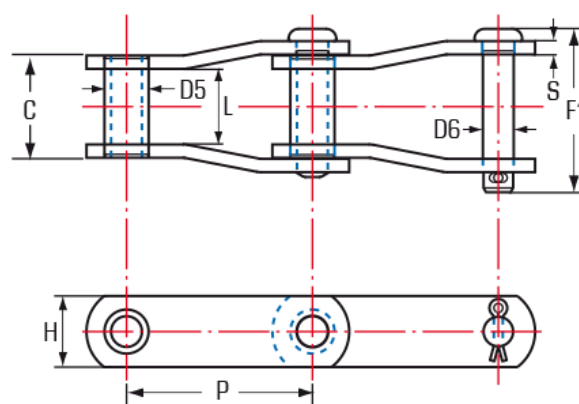


## АМЕРИКАНСЬКІ СТАНДАРТНІ ІНЖЕНЕРНІ ЛАНЦЮГИ БЕЗ РОЛИКІВ

Гладкий та стабільний потік матеріалу через процес залежить від продуктивності конвеєрного ланцюга, встановленого в обладнанні. Ланцюги класу втулок або сталеві шарнірні ланцюги мають ту саму конструкцію, що й роликові конвеєрні ланцюги, але без ролика. Ця серія, з меншою кількістю компонентів, виявилася особливо успішною у важких, високозносних застосуваннях, де змащування неможливе. Протягом багатьох років сталеві втулкові ланцюги KING демонструють високу продуктивність у центрифугальних вивантажувальних елеваторах для важких умов експлуатації, які зустрічаються в цементній та сталеливарній промисловості.



STYLE I



STYLE V

АМЕРИКАНСЬКІ СТАНДАРТНІ ІНЖЕНЕРНІ ЛАНЦЮГИ БЕЗ РОЛИКІВ В29-12

Номер ланцюга	Стиль	P	Мін. розривне навантаження	Середня вага	Over-All Pin & Cotter	Бокові панелі		HTC	Втулки		Між боковими панелями	Штифти		
						Товщина	Висота		Довжина	Зовнішній діаметр		Діаметр	HTC	
						F1	S							H
						дюйми	lbs		lbs/ft	дюйми		дюйми		
SS188	I	2.609	23.000	3.80	2.69	0.25	1.13	T	1.57	0.88	1.06	0.50	C	
SS131	I	3.075	36.000	7.40	3.52	0.38	1.50	T	2.06	1.25	1.31	0.63	C	
SS825	V	4.000	55.000	8.70	3.87	0.38	2.00	T	2.31	1.14	1.56	0.75	C	
SS102B	I	4.000	36.000	6.90	4.37	0.38	1.50	T	2.89	1.00	2.13	0.63	C	
SS102.5	I	4.040	48.000	9.40	4.56	0.38	1.75	T	3.01	1.38	2.25	0.75	C	
JKB111	I	4.760	48.000	10.20	4.97	0.38	2.00	T	3.39	1.44	2.63	0.75	I	
JKB110	I	6.000	36.000	6.30	4.73	0.38	1.50	T	2.89	1.25	2.13	0.63	C	
JKB833	I	6.000	48.000	9.30	4.97	0.38	2.00	T	3.38	1.44	2.63	0.75	I	
JKB844	V	6.000	52.000	10.40	5.31	0.50	2.00	T	3.50	1.19	2.50	0.75	C	
JKB856	I	6.000	82.000	16.50	5.99	0.50	2.50	T	4.00	1.75	3.00	1.00	I	
JKB956	I	6.000	97.000	16.50	5.99	0.50	3.00	T	4.00	1.75	2.95	1.00	I	
JKB857	I	6.000	97.000	21.00	5.99	0.50	3.25	T	4.00	1.75	3.00	1.00	I	
JKB958	I	6.000	97.000	21.00	6.07	0.56	3.25	T	4.13	2.00	3.00	1.13	I	
JKB859	I	6.000	155.000	34.00	7.62	0.63	4.00	T	5.00	2.38	3.75	1.25	I	
JKB6150	I	6.050	124.000	17.20	6.36	0.50	2.50	T	4.35	1.75	3.34	1.00	C	
JKB864	I	6.050	155.000	33.00	7.62	0.63	4.00	T	5.00	2.38	3.75	1.25	I	
JKB984	I	7.000	155.000	33.00	7.35	0.63	4.00	T	5.00	2.50	3.75	1.38	I	
JKB886	V	7.000	255.000	42.00	6.79	0.75	4.00	T	4.25	2.63	2.75	1.63	I	
JKB4671	I	9.000	91.000	14.60	6.21	0.50	3.00	T	4.35	1.75	3.38	1.00	I	